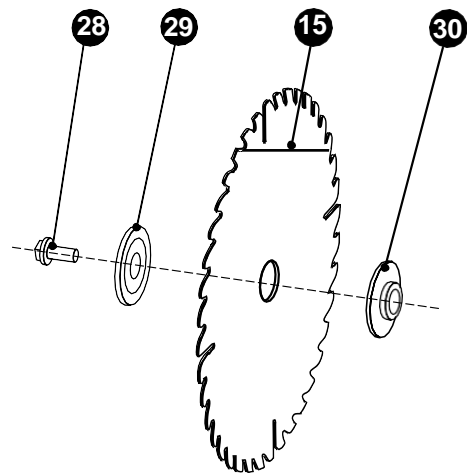


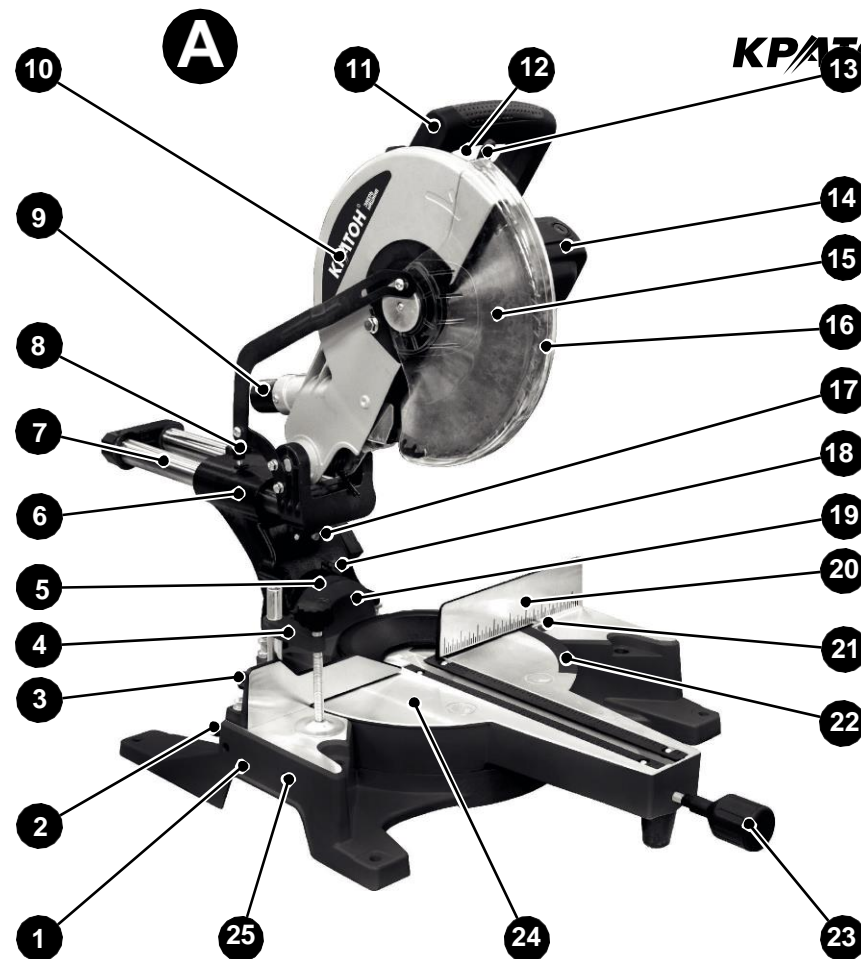
ПОДГОТОВКА К РАБОТЕ

С



- 15. Пильный диск
- 28. Болт
- 29. Фланец наружный
- 30. Фланец внутренний

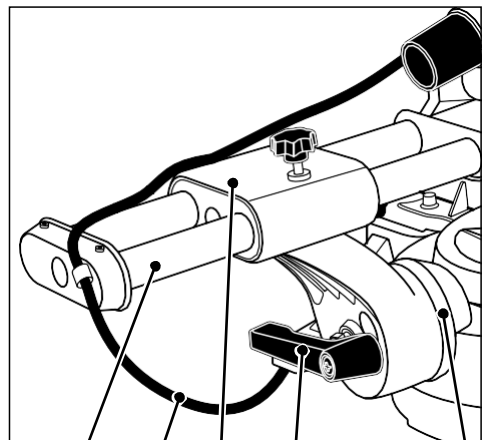
Рисунок С – элементы крепления пильного диска.



- | | | |
|-----------------------------|--------------------------------------|---|
| 1. Основание | 10. Кожух-пылесборник | 18. Указатель |
| 2. Винт | 11. Рукоятка | 19. Кронштейн |
| 3. Винт | 12. Выключатель (кнопка пуска) | 20. Упор |
| 4. Струбцина | 13. Клавиша | 21. Указатель |
| 5. Шкала | 14. Силовой узел | 22. Шкала |
| 6. Каретка | 15. Пильный диск | 23. Ручка |
| 7. Ось направляющая (2 шт.) | 16. Кожух защитный | 24. Стол поворотный |
| 8. Винт | 17. Лазерный указатель линии пропила | 25. Отверстия для установки удлинителей стола |

Рисунок А – общий вид пилы.

В



7

26

6

27

19

- 6. Каретка
- 7. Ось направляющая (2 шт.)
- 19. Кронштейн

- 26. Кабель электропитания с вилкой
- 27. Ручка